

Coupe-légumes TR210 avec trémie automatique à poser sur table 1 Vitesse _ 600411

REPÈRE # _____

MODELE # _____

NOM # _____

SIS # _____

AIA # _____



600411 (DTR210Y1V)

Coupe-légumes Trémie
Automatique à poser sur
table. 1 vitesse 340 tr/mn.
Mono 230 V

Description courte

Repère No. _____

Pour cuisines jusqu'à 800 couverts en service total et jusqu'à 1000 couverts en préparation sélective. Modèle de table à 1 vitesse 340 tr/mn permettant un rendement jusqu'à 2100 kg/h. Trémie d'alimentation automatique en inox avec chambre de coupe amovible. Toutes les parties en contact avec les aliments se démontent sans outil et sont lavables au lave-vaisselle.

Base moteur en aluminium sans grande ouverture pour une complète protection contre les projections d'eau. Tableau de commande plat et étanche, placé sur le corps de la machine. Zone d'éjection en façade permettant l'utilisation de bacs GN de 20 cm de haut. Sécurité utilisateur avec le dispositif "manque de tension". Frein moteur.

EN OPTION : support mobile inox, disques inox, trémie à levier et trémie légumes longs 4 tubes.

APPROBATION: _____

Caractéristiques principales

- De 100 à 800 couverts en service total et jusqu'à 1000 couverts en préparation sélective.
- Permet de trancher, râper, effiler (frites), couper en dés.
- Livré avec : -trémie automatique-chambre de coupe amovible-disque éjecteur
- Modèle avec alimentation en continu ; capacité de chargement 5 kg
- Toutes les parties en contact avec les aliments sont démontables sans outils. La trémie et le levier en inox avec la chambre de coupe sont lavables au lave-vaisselle.
- Une large sélection de disques inox et grilles en option (diam 205 mm).
- Grande flexibilité grâce aux accessoires optionnels
- En option, support mobile ergonomique permettant d'utiliser un bac GN1/1 hauteur 20 cm pour recueillir les légumes coupés, avec un maximum de productivité et une utilisation sans effort. Possibilité également d'utiliser un second bac GN1/1 pour récupérer les jus et garder le poste de travail propre.
- En option, trémie pour légumes longs (4 tubes de tailles différentes).
- En option, trémie à levier (composée d'une goulotte pour les légumes longs et d'une trémie demi-lune) pour un résultat de coupe précis et optimal.

Construction

- Disques inox lavables au lave-vaisselle
- Trémie automatique entièrement en acier inox.
- Trémie légumes longs, trémie à levier et support mobile en acier inox, en option
- Puissance : 500 watts.
- 1 vitesse : 340 tr/min
- Moteur industriel asynchrone silencieux pour conjuguer robustesse et durée de vie prolongée.

Accessoires inclus

- 1 X Disque éjecteur PNC 653772

Accessoires en option

- Support mobile inox pour TR210 pouvant recevoir un bac GN1/1 (bac non inclus) PNC 650065
- Plateau effileur INOX lame en S épaisseur 4x4 mm PNC 650077
- Plateau effileur INOX lame en S épaisseur 6x6 mm (peut être utilisé pour la coupe des frites) PNC 650078
- Plateau effileur INOX lame en S épaisseur 8x8 mm (peut être utilisé pour la coupe des frites) PNC 650079



Coupe-légumes TR210 avec trémie automatique à poser sur table 1 Vitesse _ 600411

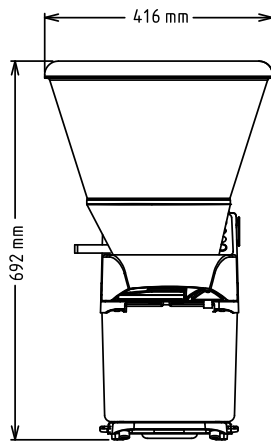
- Plateau effileur INOX lame en S épaisseur 10x10 mm (peut être utilisé pour la coupe des frites) PNC 650080
- Plateau trancheur INOX lame en S épaisseur 0,6 mm ; utilisation en coupe simple OU combiné à une grille FT ou MT PNC 650081
- Plateau trancheur INOX lame en S épaisseur 1 mm ; utilisation en coupe simple OU combiné à une grille FT ou MT PNC 650082
- Plateau trancheur INOX lame en S épaisseur 2 mm ; utilisation en coupe simple OU combiné à une grille FT ou MT PNC 650083
- Plateau trancheur INOX lame en S épaisseur 3 mm ; utilisation en coupe simple OU combiné à une grille FT ou MT PNC 650084
- Plateau trancheur INOX lame en S épaisseur 4 mm ; utilisation en coupe simple OU combiné à une grille FT ou MT PNC 650085
- Plateau trancheur INOX lame en S épaisseur 5 mm ; utilisation en coupe simple OU combiné à une grille FT ou MT PNC 650086
- Plateau trancheur INOX lame en S épaisseur 6 mm ; utilisation en coupe simple OU combiné à une grille FT ou MT PNC 650087
- Plateau trancheur INOX lame en S épaisseur 8 mm ; utilisation en coupe simple OU combiné à une grille FT ou MT PNC 650088
- Plateau couteaux ondulés INOX lame en S épaisseur 2 mm ; utilisation en coupe simple OU combiné à une grille FT ou MT PNC 650089
- Plateau couteaux ondulés INOX lame en S épaisseur 3 mm ; utilisation en coupe simple OU combiné à une grille FT ou MT PNC 650090
- Plateau couteaux ondulés INOX lame en S épaisseur 6 mm ; utilisation en coupe simple OU combiné à une grille FT ou MT PNC 650091
- PACK BISTROT 3 disques INOX : trancheur 2mm + trancheur 5mm + râpeur 2mm PNC 650092
- Trémie à levier inox pour TR210 (sans chambre de coupe, ni éjecteur) PNC 650094
- PACK PIZZA 3 disques INOX : trancheur 2 mm + trancheur 4 mm + râpeur 7 mm PNC 650107
- Trémie inox légumes longs 4 tubes avec poussoir et dispositif de sécurité pour TR210 (sans chambre de coupe ni éjecteur). Différents diamètres : 2 x 50 mm - 1 x 60 mm - 1 x 80 mm PNC 650109
- Outil de nettoyage pour grilles frites et macédoine 5-8-10 mm PREP4YOU-TRS-TRK-TR210 PNC 650110
- Plateau effileur INOX lame en S - Tagliatelles - épaisseur 2x8 mm PNC 650158
- Plateau effileur INOX lame en S - Tagliatelles - épaisseur 2x10 mm PNC 650159
- Plateau trancheur INOX lame en S épaisseur 10 mm ; utilisation en coupe simple OU combiné à une grille FT ou MT PNC 650160
- Plateau trancheur INOX lame en S épaisseur 12 mm ; utilisation en coupe simple OU combiné à une grille FT ou MT PNC 650161
- Plateau couteaux ondulés INOX lame en S épaisseur 8 mm ; utilisation en coupe simple OU combiné à une grille FT ou MT PNC 650162
- Plateau couteaux ondulés INOX lame en S épaisseur 10 mm ; utilisation en coupe simple OU combiné à une grille FT ou MT PNC 650164
- Plateau trancheur INOX lame en S épaisseur 13 mm ; utilisation en coupe simple OU combiné à une grille FT ou MT PNC 650165
- Plateau effileur INOX lame en S épaisseur 2x2 mm PNC 650166
- Plateau effileur INOX lame en S épaisseur 3x3 mm PNC 650167
- PACK 4 DISQUES INOX : trancheur 2mm + trancheur 5mm + râpeur 2 mm + râpeur 7 mm PNC 650178
- PACK 7 DISQUES INOX : trancheur 2mm + trancheur 5mm + trancheur 10mm + râpeur 2 mm + râpeur 7 mm + effileur 4x4 mm + macédoine 10x10 mm PNC 650179
- Grille macédoine 5x5 mm à associer à un plateau trancheur PNC 653566
- Grille macédoine 8x8 mm à associer à un plateau trancheur PNC 653567
- Grille macédoine 10x10 mm à associer à un plateau trancheur PNC 653568
- Grille macédoine 12x12 mm à associer à un plateau trancheur PNC 653569
- Grille macédoine 20x20 mm à associer à un plateau trancheur PNC 653570
- Grille frites 6x6 mm à associer à un plateau trancheur PNC 653571
- Grille frites 8x8 mm à associer à un plateau trancheur PNC 653572
- Grille frites 10x10 mm à associer à un plateau trancheur PNC 653573
- Disque éjecteur PNC 653772
- Plateau à râper inox épaisseur 2 mm PNC 653773
- Plateau à râper INOX épaisseur 3 mm PNC 653774
- Plateau à râper INOX épaisseur 4 mm PNC 653775
- Plateau à râper INOX épaisseur 7 mm PNC 653776
- Plateau à râper INOX épaisseur 9 mm PNC 653777
- Plateau à râper INOX pour knödeln et pain PNC 653778
- Plateau à râper INOX pour parmesan et pain PNC 653779



Coupe-légumes
TR210 avec trémie automatique à poser sur table 1 Vitesse _ 600411

La société se réserve le droit de modifier les spécifications techniques sans préavis.

Avant



Électrique

Voltage :

600411 (DTR210Y1V)

220-240 V/1N ph/50 Hz

Puissance de raccordement

0.5 kW

Total Watts :

0.5 kW

Informations générales

Largeur extérieure

416 mm

Profondeur extérieure

490 mm

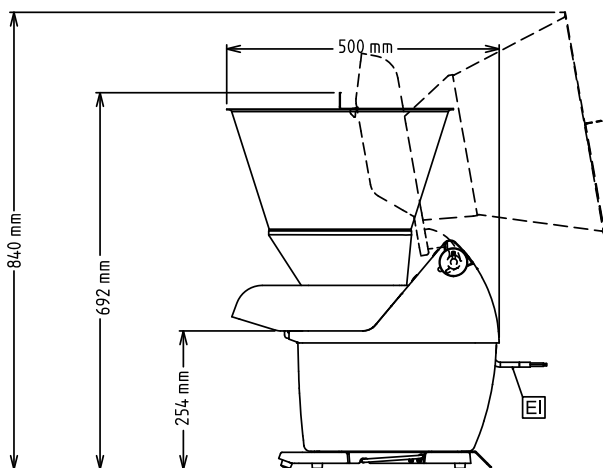
Hauteur extérieure

690 mm

Poids brut :

32.9 kg

Côté



EI = Connexion
électrique

Dessus

